

ИНСТРУКЦИЯ ПО МОНТАЖУ СВЕТОВЫХ 3D ПАНЕЛЕЙ ИЗ ГИПСА

Инструменты и материалы, которые вам потребуются:



ПОДГОТОВКА К МОНТАЖУ

Важно: Перед началом работ по подготовке и монтажу панелей, пожалуйста, ознакомьтесь с инструкцией полностью!

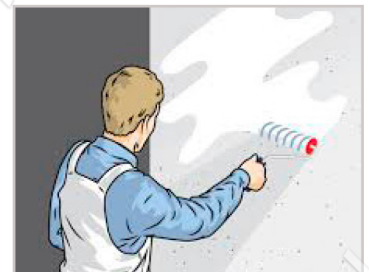
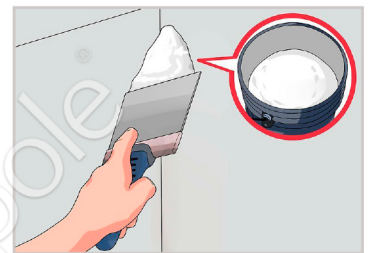
1 Подготовка поверхности (бетон, штукатурка, ГВЛ, ГКЛВ поверхности).

Поверхность должна быть ровной, прочной, сухой, не иметь жирных участков, обладать несущей способностью.

Важно: Стены не должны иметь неровностей, ям или бугров. Перед наклеиванием панелей необходимо удалить с поверхности осыпающиеся элементы, малярные покрытия, масляные и битумные пятна и другие загрязнения, препятствующие сцеплению клея с поверхностью. Основание должно быть выровнено по горизонтали (вертикали) с отклонениями не более, чем 1 мм на 1 м длины. Для выравнивания трещин, раковин и других мелких дефектов глубиной более 10мм, рекомендуется использовать штукатурки в зависимости от типа поверхности или условий эксплуатации.

Для повышения прочности сцепления поверхность рекомендуется обработать грунтом в один-два слоя; неравномерно и сильно впитывающие основания - в несколько слоёв. Выбор грунта осуществляется в соответствии с типом основания.

Для маскировки швов стыков панелей серии PLATINUM мы рекомендуем окрасить стену перед монтажом акриловой краской в тон панелей, перед монтажом панелей необходимо убедиться, что поверхность высохла и готова к облицовке (не ранее, чем через 48 часов).



Обратите внимание!

Монтаж на нетипичные поверхности, такие как МДФ, ДСП, ЛДСП или поверхности, ранее окрашенные эмалями или нитро красками, условно возможен, при условии правильно выбранного клея.

2 Внимание: Окрашивание панелей происходит силами заказчика.
Для окрашивания необходимо чистое помещение без пыли.

ПАНЕЛИ ПОД ОКРАСКУ	PLATINUM
<p>Перед окраской панелей необходимо убедиться в готовности поверхности, устранить дефекты и повреждения, если таковые имеются, удалить пыль с поверхностей, укрыть прилегающие неокрашиваемые поверхности пленкой и скотчем, далее следовать рекомендациям производителей материала.</p> <p>Обратите внимание! <i>Матовые краски имеют меньшую степень светоотражения, чем краски с эффектами, следовательно, чем выше степень глянцеvizны краски, тем более тщательно нужно подготовить поверхность. Освещение так же важно учитывать. Например, на стене, расположенной перпендикулярно окну, будет заметно больше недостатков, нежели на стене, расположенной параллельно ему.</i></p>	<p>Панели серии PLATINUM по умолчанию обтянуты пленкой, тыльная сторона панелей не окрашена.</p> <p>При желании, вы можете окрасить и внутренние видимые части панелей. Для этого рекомендуется перед окрашиванием защитить лицевую часть панели и пазы для светодиодной ленты с помощью скотча и пленки, чтобы избежать попадания на них краски. Панель положите на нетвёрдую поверхность для предотвращения повреждений лицевой части панели, например, на пенопласт или полистирол, лицом вниз, окрасьте панель, избегая попадания краски на ламинацию и заднюю часть панели, на которую в последствии будет наноситься клей.</p>

РАЗМЕТКА МЕСТ УСТАНОВКИ ПАНЕЛЕЙ

3 Разметьте стену, используя лазерный уровень или рулетку.

Важно: Разметка стены позволит избежать съезжания или заваливания композиции, как при монтаже «на глазок».

Необходимо определиться с расположением панелей на стене. Разметка особенно важна, если вы монтируете от угла до угла или от пола до потолка.

Обратите внимание!

Тип и размерность разметки зависит от элементов, которые вы монтируете.



МОНТАЖ LED ПАНЕЛЕЙ ELEMENTARY

4 Перед монтажом панелей **TETRIS LED** следует заранее определиться с раскладкой панелей на стене, определить места монтажа световых панелей и вывести к каждому из них примерно к центру предполагаемого расположения панели электрический провод с питанием 12 вольт. Мощность одного светильника TETRIS LED - 0,54 Вт.

Расположение трансформатора для питания провода и выключатель следует предусмотреть заранее. Один блок рассчитан на 110 панелей TETRIS LED. Подключение панелей выполнить таким образом, чтобы коммутационные клеммы уместились в специальную нишу с тыльной стороны панели.



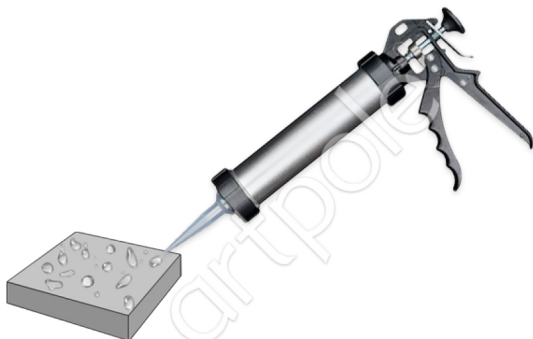
Обратите внимание!

При выборе панелей под окраску рекомендуем заранее окрасить торцы панелей.

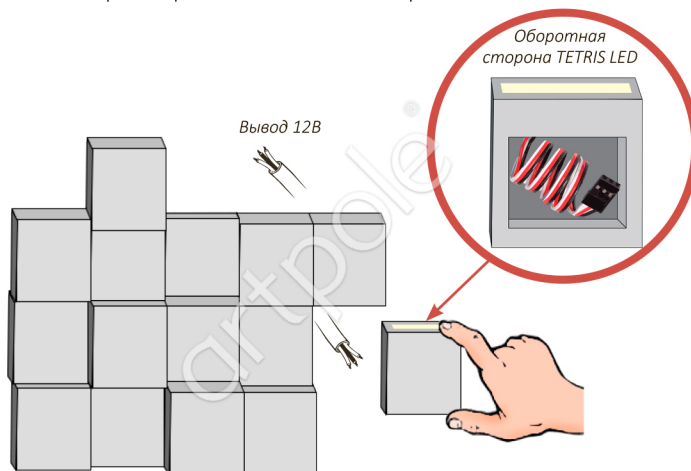
Перед окрашиванием снимите рассеиватель и защитите от попадания краски ленту малярной лентой.

МОНТАЖ ПАНЕЛЕЙ ELEMENTARY

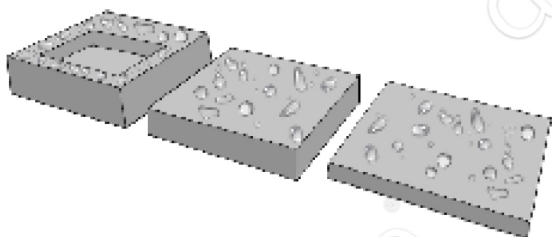
- 5** 1. Нанесите клей с помощью «пистолета» точно на тыльную поверхность элемента.



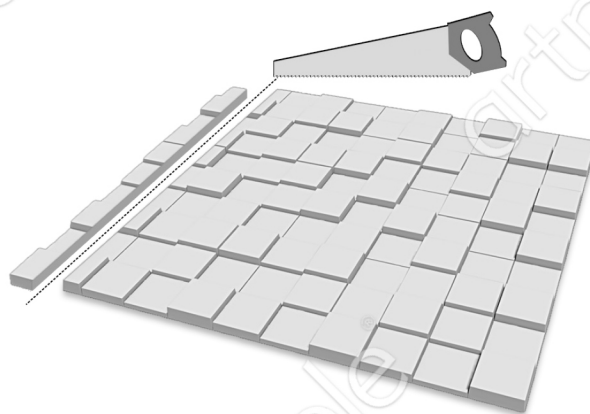
2. Прижмите элемент к стене и чуть проверните на месте приклеивания.



3. Отклейте от стены на несколько секунд для дополнительного контакта воздуха с клеем, а затем снова плотно с усилием прижмите на то же место и откорректируйте местоположение панели в течении 1-2 минут.



4. Если ваша композиция достигла края стены или потолка, тогда до нанесения клея обрежьте элементы ножовкой.



5. Выступившие излишки клея следует сразу удалить.



Обратите внимание!

Во время монтажа проверяйте каждый ряд, чтобы избежать отклонений от вертикали.

Не выбрасывайте сразу обрезки панелей, так как они могут пригодиться в дальнейшем при монтаже.

*В случае возникновения вопросов, Вы всегда можете обратиться за консультацией по телефону 8 (800) 302 05 03



ДИЗАЙНЫ ARTPOLE ЗАЩИЩЕНЫ ПАТЕНТАМИ, АВТОРСКИМИ ПРАВАМИ И ОХРАНЯЮТСЯ ЗАКОНОМ. ИЗГОТОВЛЕНИЕ ИЛИ ОБОРОТ КОНТРАФАКТНОЙ ПРОДУКЦИИ ВЛЕЧЕТ ОТВЕТСТВЕННОСТЬ, ПРЕДУСМОТРЕННУЮ ГРАЖДАНСКИМ И УГОЛОВНЫМ ЗАКОНОДАТЕЛЬСТВОМ РОССИЙСКОЙ ФЕДЕРАЦИИ